

自動滾加強環機

AUTOMATIC BEADING MACHINE

S-B17S 系列自動滾加強環機採用臥式設計，特別加強滾輪之結構強度而使用 V 形滑板設計，使補強環紋均勻劃一深淺一致。

使用 4 對或 8 對滾加強輪，適用範圍廣，加上多重安全系統以及維修換型極簡便快速，使本系列滾加強環機成爲中速加強環機最佳選擇。

S-B17S series Beader with horizontal design for can body beading. Special V slider driven by cylinder cam for can wall cluster not only increase can body strength, also reduce plate cost. Equipped with timing spiral and sensor for body feeding. This improvement make it more easy for operating and adjustment. It is the reason why S-B17S series Beader still one of best beader in world.

Certified by

ISO-9001

Quality Assurance System

S-B17A

S-B17S(L)



新益機械工廠股份有限公司
SHIN-I MACHINERY WORKS CO., LTD.

自動滾加強環機

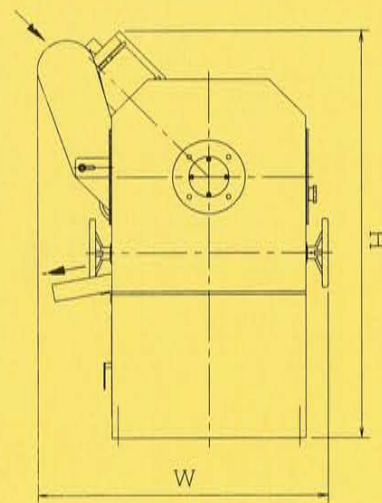
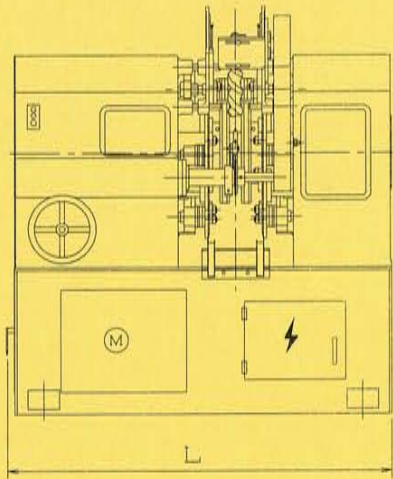
AUTOMATIC BEADING MACHINE

特 性：

- 採用分罐螺桿進罐，入罐準確調整容易快速。
- 補強輪使用高級合金鋼，且經熱處理及硬鉻處理，堅固耐用。
- 與罐身接觸面均鍍硬鉻處理，避免擦傷。
- 構造簡潔，換型及調整簡單快速。
- 補強品質均一、美觀、堅固耐用，適合中、大量生產線。

Features:

- Timing spiral infeed mechanism, easy and quick adjustment.
- Tooling is made from special alloy steel and harden treatment.
- Can guide and turret with hard chromium plating.
- Easy adjustment and quickly for changeover.
- Perfect products and sturdy structure is built for long life.



規格 (Specifications) :

機 型	MACHINE TYPE	S-B17A(8H)	S-B17S(4H)		S-B17SL(4H)
適用 罐 徑	Range of can dia.	211~401D	211~401D	401~700D	502~700D
適用 罐 高	Range of can height	100~220mm	100~220mm	100~220mm	180~280mm
每 分 鐘 產 能	Capacity per minute	* UP TO 400CPM	* UP TO 200CMP	* UT TO 150CPM	* UT TO 120CPM
安 裝 面 積 及 高 度	Floor space overall height	1610X1180X1710mm	1610X1180X1710mm	1610X1180X1710mm	1670X1180X1710mm
需 要 馬 力	Horse power required	2HP	2HP	2HP	5HP
需 要 壓 縮 空 氣	Compressed air required	5L/MIN.X 3Kg/Cm ²	5L/MIN.X 3Kg/Cm ²	5L/MIN.X 3Kg/Cm ²	5L/MIN.X 3Kg/Cm ²
淨 重	Net weight(approx.)	2200kgs	1800kgs	2000kgs	2200kgs

規格如有變更，恕不另通知 Subject to change without notice.

* 實際產能視罐型而定 Capacity depending on can size.

新益機械工廠股份有限公司
SHIN-I MACHINERY WORKS CO., LTD.

台灣省台中縣清水鎮清水里中正街43號
NO.43 CHUNG-CHENG STREET, CHING SHUI, TAICHUNG, TAIWAN.
TEL:886-(04)2623-8181 FAX:886-(04)2623-2129

Web address: <http://shinican.com>

E-mail: shinican@ms15.hinet.net

經銷商：
AGENT：