

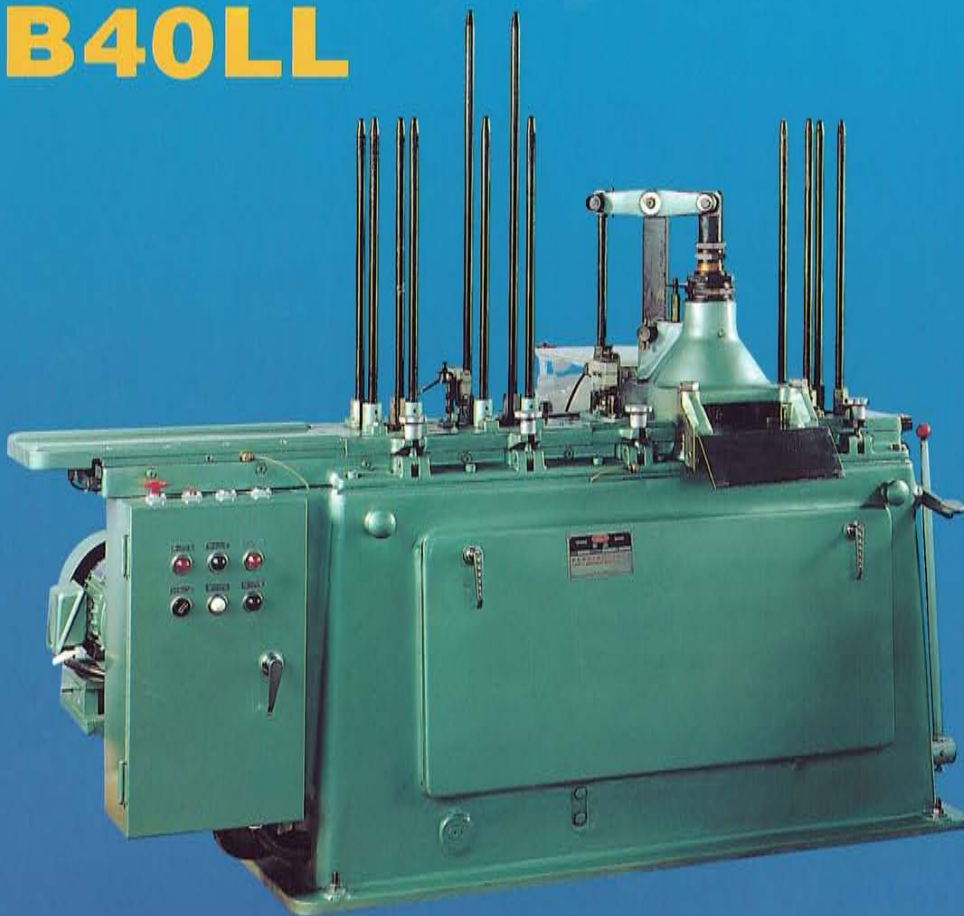
自動鋁箔裝合機

AUTOMATIC ASSEMBLY UNIT

自動鋁箔裝合機係採用全自動化方式將蓋環，中心活蓋及鋁箔組裝成一體，以鋁箔補助中心活蓋密封之不足。罐蓋環由積蓋座被分割後與中心活蓋壓合，然後再與鋁箔裝合，成品再堆積收集成疊。極適用於奶粉或咖啡粉等須密封容器使用。

This Automatic Assembly Unit is designed for rings, covers, and aluminium membranes assembling. Covers and rings are separating from their piles, press the covers to rings, feeding foil then cut membranes and pressing it into rings to satisfy the milk power or instant coffee cans requirement.

B40
B40L
B40LL



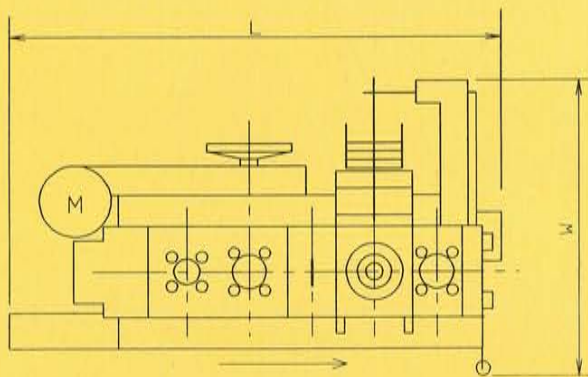
新益機械工廠股份有限公司
SHIN I MACHINERY WORKS CO., LTD.

自動鋁箔裝合機

AUTOMATIC ASSEMBLY UNIT

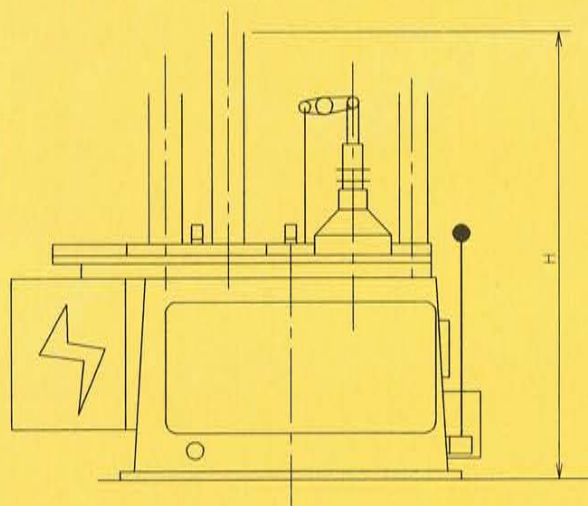
特點：

- 配套式換型零件，換型、調整快速。
- 鐵皮接觸面均硬鉻處理，避免擦傷。
- 多重安全設計，確保人機安全。
- 配置自動捲廢料裝置，廢料收集更乾淨整齊，能減少人工成本。
- 裝有自動噴油裝置，使壓入蓋環之鋁箔較不易斷裂。
- 裝置可循環式集中潤滑系統，維護保養方便。



Features:

- Easy for can size changeover and adjust.
- Cover guide with hard chromium plating.
- Multi-safety design for machine and personnel safety.
- With foil skeleton rewind equipment for used foil scrap collecting.
- With foil auto lubricating unit to prevent the formed membrane from breaking.
- Auto oil pump for main operating cam and bearings lubrication.



S-B40(L, LL)

規格 (Specifications) :

| 機 型 | MACHINE TYPE | S-B40 | S-B40L | S-B40LL |
|--------|----------------------------|-------------------------|-------------------------|-------------------------|
| 適用 蓋 徑 | Range of end Dia. | 301 ~ 502D | 401 ~ 603D | 603 ~ 714D |
| 每分鐘產能 | Capacity Per Minute | *Up to 100CPM | *Up to 80CPM | *Up to 60CPM |
| 鋁箔厚度 | Thickness of Foil | 0.05 ~ 0.10mm | 0.05 ~ 0.10mm | 0.05 ~ 0.10mm |
| 壓縮空氣 | Compressed Air Required | 20Lx3Kg/Cm ² | 20Lx3Kg/Cm ² | 20Lx3Kg/Cm ² |
| 需要馬力 | Horse Power Required | 2HPx1, 1/4HPx1 | 2HPx1, 1/4HPx1 | 3HPx1, 1/4HPx1 |
| 淨 重 | Net Weight (approx.) | 850kgs | 1000kgs | 1250kgs |
| 安裝面積高度 | Floor Space Overall Height | 1465Lx1040Wx1650Hmm | 1700Lx1214Wx1650Hmm | 2100Lx1500Wx1700Hmm |

* 依罐蓋尺寸而變 Depending On Cover Size.

規格如有變更，恕不另通知 Subject to change without notice.

新益機械工廠股份有限公司

中華民國 · 台灣省 · 清水鎮

SHIN I MACHINERY WORKS CO., LTD.

CHING SHUI, TAIWAN, THE REPUBLIC OF CHINA

TEL:(04)6224166 FAX:(04)6232129

TELEX: 51240 SHINI

Web address: <http://shinican.com.tw>

E-mail: shinican@ms15.hinet.net

TEL:886-(04)-2623-8181

FAX:886-(04)-2623-2129

經銷商：

AGENT：