

# 自動罐頭加湯機

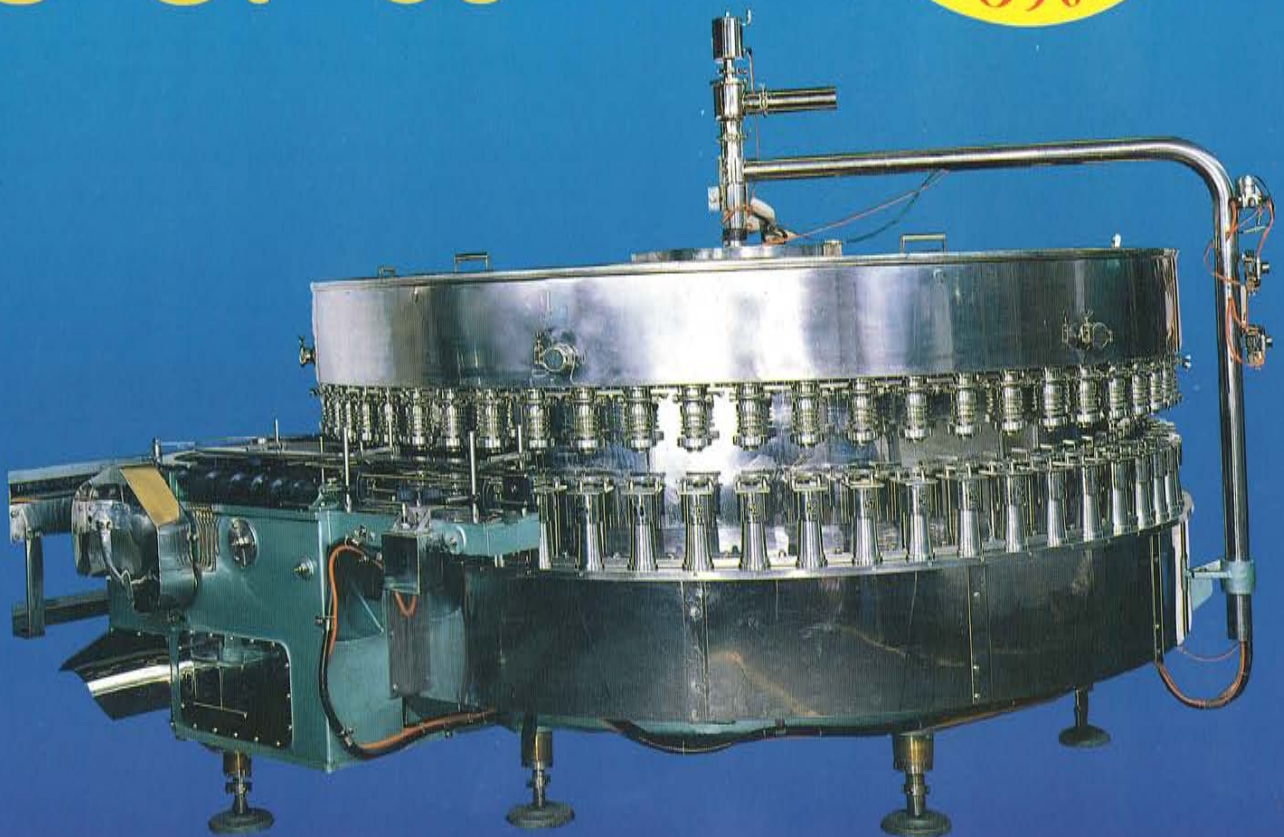
## AUTOMATIC LIQUID FILLER

本機採用重力式充填，可適用於低黏度的湯液  
充填，如運動飲料、各種果汁、蔬菜汁等充填  
，全系列機種均裝有液位自動控制閥及溫度計  
。清洗快速、換型容易、加湯量穩定，使本機  
受到海內外客戶一致的肯定。

With gravity type design for noncarbonated  
beverages filling, such as juices, tea or sports  
drink, etc.; All Fillers equipped with liquid  
level control and thermometer. Quick and  
easy for filling valves cleaning and can size  
changeover; there are solid reasons that  
Shin-I FILLER is your NO.1 choice!

# S-C7-60

# S-C7-90



新 益

新益機械工廠股份有限公司  
SHIN I MACHINERY WORKS CO., LTD.

# 自動罐頭加湯機

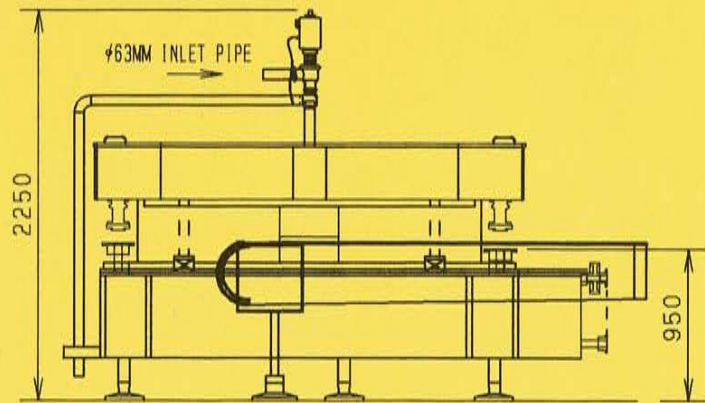
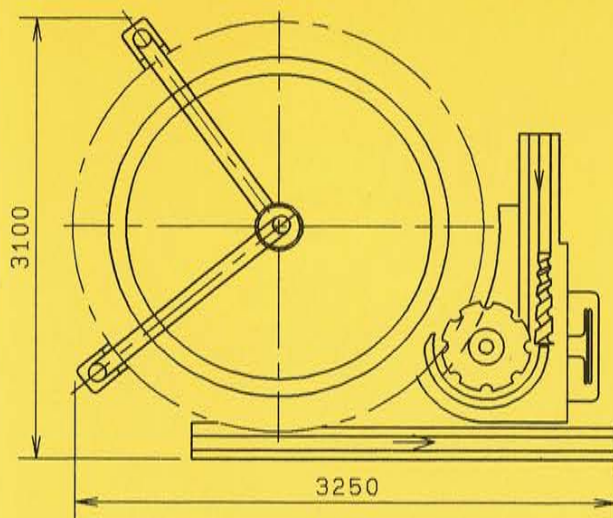
## AUTOMATIC LIQUID FILLER

### 優點：

- 加湯量穩定，可達  $\pm 1$  mm 內。
- 加湯頭及加湯桶，均係 SUS 316 材質。合乎衛生要求。
- 設有自動潤滑系統，清洗保養容易。
- 換型快速調整簡便。
- CIP 裝置亦可接受設計。

### FEATURES:

- Uniform filling volume within  $\pm 1$  mm head space.
- Filling valves and liquid tank are made of 316.
- With auto lubricating system, Easy cleaning and maintenance.
- Quick changeover for different can sizes.
- CIP Unit on your requirement.



### 規格 (SPECIFICATIONS):

機種 Model	S-C7-60	S-C7-90
加湯頭 (個) Filling Valves	60 sets	90 sets
罐徑範圍 Range of Can Dia.	202~307D	202~301D
能力 Capacity	Up to 720CPM	Up to 900CPM
罐高範圍 Range of Can Height	60~180mm	60~180mm
加湯桶直徑 Dia. of Liquid Tank	$\phi$ 2250mm	$\phi$ 2250mm
加湯桶容量 Volume of Liquid Tank	115GAL	115GAL
需要馬力 Horse Power Required	由 S-B49 馬達帶動 Driven by S-B49 Seamer	由 S-B65 馬達帶動 Driven by S-B65 Seamer
淨重 Net Weight (abt)	5500kgs	5800kgs
安裝面積高度 Floor Space Overall Height	3300×2800×2500mm	3300×2800×2500mm

規格如有變更，恕不另通知 Subject to change without notice.

**TEL:886-(04)-2623-8181**  
**FAX:886-(04)-2623-2129**

**新益機械工廠股份有限公司**

台灣省台中縣清水鎮光華路2號

**SHIN I MACHINERY WORKS CO., LTD.**

NO.2 KUANG HWA ROAD CHING-SHUI TAICHUNG,

TAIWAN, R. O. C.

TEL:(04) 622-4166 FAX:(04) 623-2129

TELEX: 51240 SHINI

**Web address:** <http://shinican.com.tw>

**E-mail:** [shinican@ms15.hinet.net](mailto:shinican@ms15.hinet.net)

經銷商：

AGENT: